

Mode d'emploi

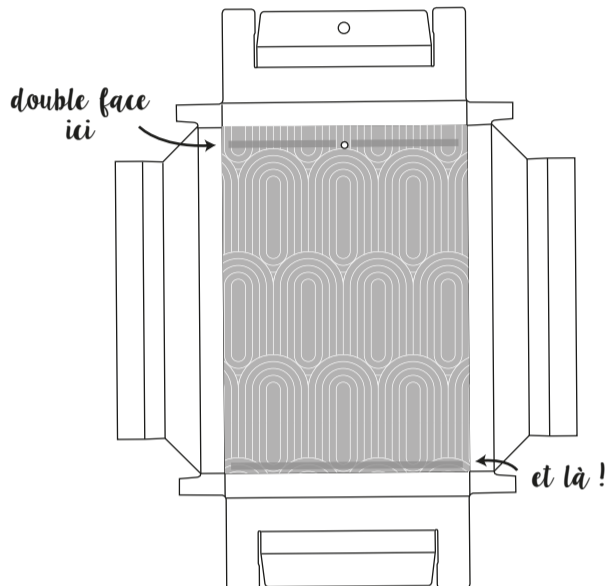
User's guide

La préparation du cadre

The preparation of the frame

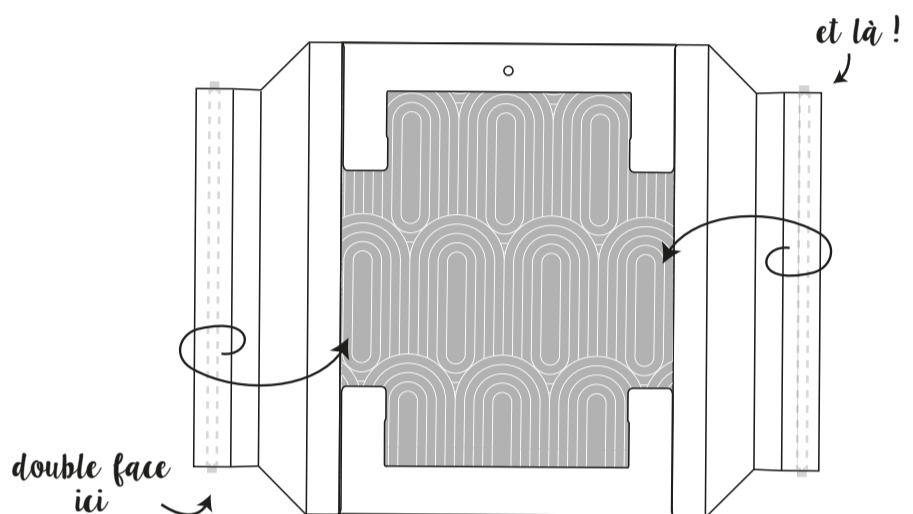
- ① **Déposez le scotch double face de part et d'autre du cadre côté motifs.**

Place the adhesive on both sides of the motif frame.



- ② **Placez le scotch double face de part et d'autre du cadre côté bois. Rabattez les 4 côtés vers l'intérieur pour venir les fixer (bien appuyer pendant 10 secondes).**

Place the adhesive on both sides of the wooden frame. Fold the 4 sides inwards to fix them (hold down for 10 seconds).

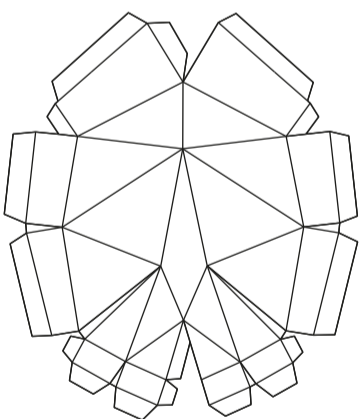


La préparation du manchot

The preparation of the penguin

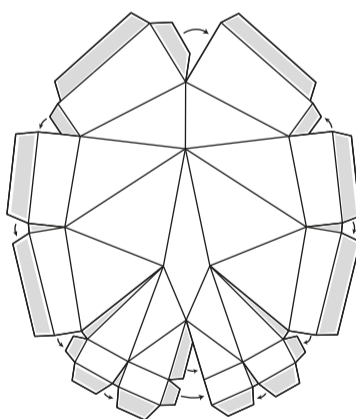
- ④ **Pré-pliez les languettes ainsi que la forme du mini trophée vers l'intérieur (partie non imprimée).**

Pre fold the tabs from and the form of the mini trophy to the interior (unprinted part).



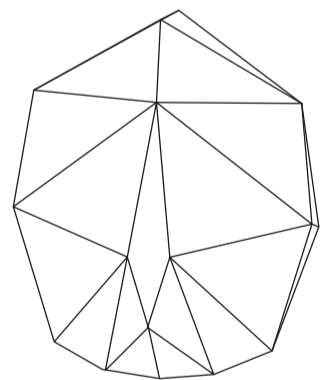
- ⑤ **Déposez le scotch double face sur toutes les languettes puis refermez la forme.**

Place the adhesive on all the tabs. Then close the shape.



- ⑥ **Et voilà ! La tête de votre animal est terminée.**

There you go ! The head of your animal is over.



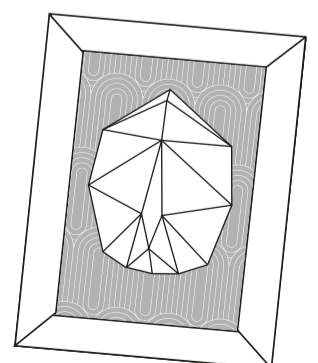
Le montage

The assembly

- ⑦ **Collez le mini trophée au centre du cadre en maintenant appuyé pendant 10 secondes.**

Astuce : Pour une meilleure adhérence collez du double face derrière les oreilles.

Stick the mini trophy to the center of the frame by holding down for 10 seconds.
Tip: For better grip stick double sided behind the ears.



Que la force, l'humour et l'inspiration soient avec toi !